



Count on it.

사양서
기술서

8중 및 11중 블레이드 68.6 cm 및 8
중 블레이드 81.3 cm EdgeSeries
DPA 커팅 유닛

Reelmaster® 7000-D 트랙션 유닛

모델 번호 03721—일련번호 405300001 및 그 이상

모델 번호 03722—일련번호 405300001 및 그 이상

모델 번호 03727—일련번호 405300001 및 그 이상



이 제품은 모든 관련 유럽 지침을 준수합니다. 자세한 내용은 이 간행물의 뒷면에 나오는 적합성 선언서 (Declaration of Incorporation, DOI)를 참조하십시오.

본 설명서는 잠재적인 위험에 대해 설명하고 있으며, 권장 예방 조치를 따르지 않을 경우 심각한 부상이나 사망을 초래할 수 있는 위험에 대해서는 안전 경고 기호(그림 2)로 표시합니다.



그림 2
안전 경고 기호

g000502

소개

이 커팅 유닛은 골프장, 공원, 경기장, 상업 지역 등에서 관리가 잘 된 잔디밭의 잔디를 깎는 용도로 고안되었습니다. 이 제품을 지정되지 않은 용도로 사용하면 작업자나 주변 사람들이 위험해질 수 있습니다.

이 정보를 주의 깊게 읽고 제품을 제대로 조작 및 유지 관리하는 방법과 부상 및 제품 손상을 방지하는 방법에 대해 익히십시오. 사용자는 제품을 제대로 안전하게 조작해야 할 책임이 있습니다.

제품 안전성과 사용법 교육 자료, 액세서리 관련 정보 등이 필요하거나 판매점 연락처 정보를 얻거나 제품을 등록하려면 www.Toro.com을 방문하십시오.

서비스, Toro 순정 부품 또는 추가 정보가 필요하면 공식 서비스 딜러나 Toro 고객 서비스에 연락하여 제품의 모델 번호와 일련 번호를 알려 주십시오. **그림 1**은 제품의 모델번호와 일련번호 위치를 보여 줍니다. 이들 번호를 다음 칸에 적어 두십시오.

중요: 모바일 기기에서는 일련번호판(장착한 경우)의 QR 코드를 스캔하여 보증, 부품 및 기타 제품 정보를 열어볼 수 있습니다.

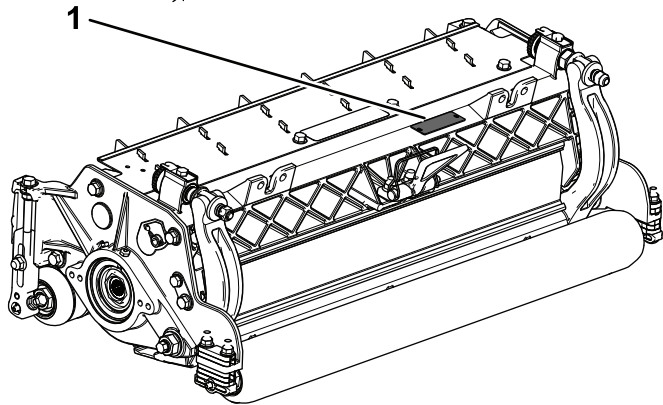


그림 1

g282197

1. 모델번호 및 일련번호 위치

모델 번호 _____
일련번호 _____

본 설명서에서는 2가지 단어를 사용하여 정보를 강조합니다. **중요**는 특별한 기계 정보에 대한 주의를 환기시키며 **참고**는 특별한 주의를 기울일 필요가 있는 일반 정보를 강조합니다.

목차

- 안전 3
 - 일반적인 안전성 3
 - 커팅 유닛 안전성 3
 - 블레이드 안전성 3
 - 안전 및 교육용 전사지 3
- 설정 4
 - 1 릴 그리스 피팅 장착 4
 - 2 커팅 유닛 조정 5
 - 3 릴 모터 장착 5
- 제품 개요 6
 - 사양 6
 - 부착 장치/액세서리 6
- 운영 6
 - 커팅 유닛 조정 6
 - 예고(HOC) 조정 10
 - 예고 차트 용어 14
- 유지보수 15
 - 커팅 유닛을 기울일 때 익스텐드 사용 15
 - 커팅 유닛 윤활 15
 - 릴 릴리프 그라인딩 15
 - 베드나이프 정비 17
 - 베드바 정비 18
 - HD 듀얼 포인트 조정 장치(DPA) 정비 20
 - 롤러 정비 21

안전

이 장비는 EN ISO 5395 및 ANSI B71.4-2017에 일치하도록 고안되었습니다.

일반적인 안전성

이 제품에서는 손이나 발이 절단될 수 있습니다. 항상 모든 안전 지침을 준수하여 사람이 심하게 다치는 일을 방지하십시오.

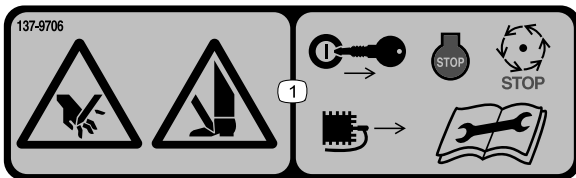
- 장비를 시동하기 전에 이 *사용 설명서*의 내용을 읽고 숙지하십시오.
- 장비를 작동하는 동안에는 온전히 주의를 기울이십시오. 주의력을 산만하게 하는 활동을 하면, 사람이 다치거나 재산이 손상될 수 있습니다.
- 장비의 움직이는 부품 근처에 손이나 발을 두지 마십시오.
- 장비에 모든 보호 장치 및 기타 안전 보호 장치가 제자리에 장착되어 제대로 작동하지 않는 상태에서는 장비를 운전하지 마십시오.
- 모든 배출구에서 거리를 유지하십시오.
- 주변 사람들과 아이들은 작업 공간에 들어오지 못하게 하십시오. 절대로 아이들이 장비를 작동하게 하지 마십시오.
- 운전석을 떠나기 전에 다음을 이행하십시오:
 - 평평한 곳에 장비를 주차합니다.
 - 커팅 유닛(들)을 내립니다.
 - 구동 장치를 분리합니다.
 - 주차 브레이크를 겁니다(장착된 경우).
 - 엔진을 끄고 키를 뺍니다.
 - 모든 움직임이 멈출 때까지 기다립니다.

이 장비를 잘못 사용하거나 정비하면 사람이 다치는 사고가 생길 수 있습니다. 부상 위험을 줄이려면 여기에

안전 및 교육용 전사지



안전 문구 데칼과 지침은 작업자의 눈에 쉽게 보이며 잠재적인 위험이 있는 모든 부분에 부착되어 있습니다. 손상되거나 유실된 데칼은 교체하십시오.



137-9706

decal137-9706

- 손이나 발 절단 위험 — 엔진을 멈추고, 키를 빼거나, 점화 플러그를 분리하고 움직이는 부품이 전부 멈출 때까지 기다리십시오. 유지관리를 하기 전에 *사용 설명서*를 읽으십시오.

나와 있는 안전 지침을 따르고 주의, 경고, 위험 등의 개인 안전 지침을 의미하는 안전 경고 기호▲에 항상 주의를 기울이십시오. 이 지침을 따르지 않을 경우 사람이 다치거나 사망하는 사고가 발생할 수 있습니다.

커팅 유닛 안전성

- 커팅 유닛은 트랙션 유닛에 설치되어야만 완성된 장비입니다. 안전한 장비 사용에 대한 자세한 지침은 트랙션 유닛 *사용 설명서*를 주의 깊게 읽으십시오.
- 장비가 물체에 부딪히거나 장비에 비정상적인 진동이 있으면, 장비를 멈추고 키를 뺐 다음(장착된 경우), 모든 움직임이 멈추기를 기다려 부착 장치를 점검합니다. 다시 작동하기 전에 필요한 모든 수리를 시행하십시오.
- 모든 부품을 잘 작동하는 상태로 유지하고 모든 장비 부품을 단단히 조여 두십시오. 닳거나 손상된 데칼은 모두 교체하십시오.
- Toro에서 승인한 액세서리, 부착 장치 및 교체용 부품만 사용하십시오.

블레이드 안전성

마모되거나 손상된 블레이드는 깨질 수 있으며, 깨진 조각이 작업자나 주변에 있는 사람에게로 날아가 심하게 다치거나 사망하는 사고가 발생할 수 있습니다.

- 주기적으로 블레이드의 마모 상태나 손상 여부를 점검하십시오.
- 블레이드를 점검할 때에는 주의하십시오. 블레이드를 정비할 때에는 블레이드를 옷감 등으로 둘러싸거나 장갑을 착용하고 주의를 기울여야 합니다. 블레이드를 교체하거나 가는 작업만 하십시오. 절대 블레이드를 펴거나 용접하지 마십시오.
- 다중 블레이드 장비에서는 한 블레이드가 회전하면 다른 블레이드도 회전하게 되므로 주의하십시오.

설정

부품 확인

아래 차트를 사용하여 모든 부품이 선적되었는지 확인하십시오.

절차	설명	수량	사용
1	스트레이트 그리스 피팅	1	릴 그리스 피팅을 장착합니다.
2	아무 부품도 필요 없음	-	커팅 유닛을 조정합니다
3	O-링 캡 나사(조립되어 있을 수 있음)	1 2	릴 모터를 장착합니다.

매체 및 추가 부품

설명	수량	사용
사용 설명서 부품 카탈로그(포함되지 않음)—부품 카탈로그를 구하는 방법은 포함된 엽서를 참조하십시오.	1 -	자료를 검토한 후 적절한 장소에 보관하십시오.

참고: 정상 운전 위치에서 장비의 좌측과 우측을 판단합니다.

1

릴 그리스 피팅 장착

이 절차를 수행하는 데 필요한 부품:

1	스트레이트 그리스 피팅
---	--------------

절차

커팅 유닛의 릴 모터쪽에 그리스 피팅을 장착합니다. **그림 3**를 참조하여 장비의 커팅 유닛 위치를 기준으로 릴 모터의 위치를 판단하십시오.

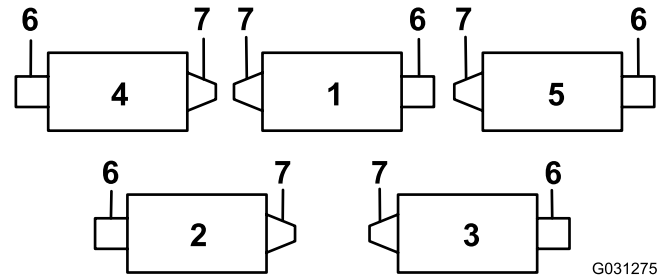


그림 3

G031275
g031275

1. 커팅 유닛 1
2. 커팅 유닛 2
3. 커팅 유닛 3
4. 커팅 유닛 4
5. 커팅 유닛 5
6. 릴 모터
7. 웨이트 또는 기타 액세서리(별도 판매)

1. 릴 모터 측면 플레이트의 멈춤 나사를 빼내어 버립니다(**그림 4**).

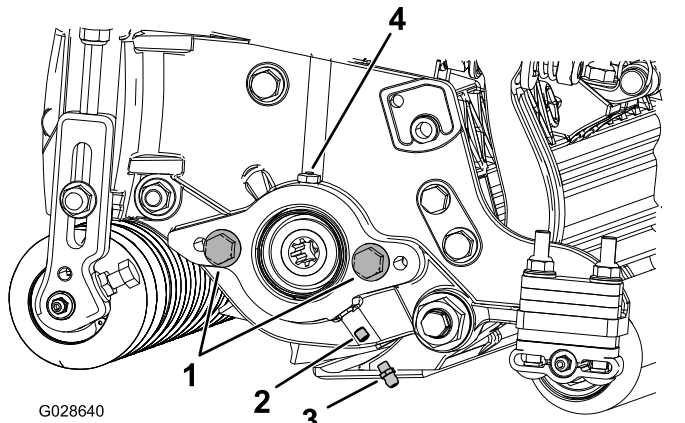


그림 4

- 1. 캡 나사(2)
- 2. 고정 나사
- 3. 그리스 피팅
- 4. 그리스 벤트

2. 스트레이트 그리스 피팅을 장착합니다(그림 4).

2

커팅 유닛 조정

아무 부품도 필요 없음

절차

1. 릴에 맞춰 베드나이프를 조정합니다.
2. 예고 요구 사항에 맞게 후방 롤러를 조정합니다.
3. 예고를 설정합니다.
4. 필요한 경우, 리어 실드를 조정합니다.
5. 필요에 따라 커팅 유닛의 스티어링을 조정합니다.
6. 모든 커팅 유닛이 트랙션 유닛에 장착되어 작동하면 잔디 보정 스프링을 조정합니다.

이러한 조정 수행에 대한 전체 지침은 [커팅 유닛 조정 \(페이지 6\)](#)을 참조하십시오..

3

릴 모터 장착

이 절차를 수행하는 데 필요한 부품:

1	O-링
2	캡 나사(조립되어 있을 수 있음)

절차

중요: 릴 모터를 장착하기 전에 웨이트나 액세서리와 함께 제공된 지침에서 설명하는 것처럼 릴 모터에서 커팅 유닛의 반대쪽에 카운터웨이트 또는 기타 액세서리를 구해서 장착합니다.

1. 트랙션 유닛에 커팅 유닛을 장착합니다. 지침은 트랙션 유닛 *사용 설명서*를 참조하십시오.
2. 릴 모터 측면 플레이트에 캡 나사가 없으면 캡 나사를 장착합니다(그림 4).
3. 릴 모터에 O-링을 장착합니다(그림 5).

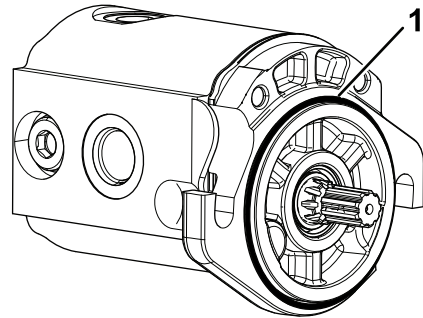


그림 5

1. O-링
4. 릴 모터를 장착하고 캡 나사로 고정합니다.
5. 그리스 벤트에서 그리스가 흘러 나올 때까지 측면 플레이트에 그리스를 바릅니다(그림 4).

제품 개요

사양

모델 번호	중량
03721	66 kg
03722	68 kg
03727	74 kg

부착 장치/액세서리

Toro가 승인한 부착 장치와 액세서리를 사용하여 장비의 성능을 확장하거나 향상시킬 수 있습니다. 승인된 부착 장치와 액세서리 전체 목록을 보려면 지정 서비스점이나 Toro 지정 판매 대리점에 연락하거나 www.Toro.com을 방문하십시오.

장비를 최적 성능으로 사용하거나 안전 인증을 계속 보장 받으려면 순정 Toro 교체 부품과 액세서리만 사용하십시오. 다른 제조사에서 만든 교체 부품 및 액세서리는 위험할 수 있으며, 그러한 제품을 사용하면 제품 보증이 무효가 될 수 있습니다.

운영

상세한 작업 지침은 트랙션 유닛 *사용 설명서*를 참조하십시오. 항상 커팅 유닛을 사용하기 전에, 베드나이프를 조정하십시오. [릴-베드나이프 조정 \(페이지 8\)](#)를 참조하십시오. 정확한 커팅 마무리를 위해 커팅 유닛을 사용하기 전에 시험적으로 커팅하여 커팅 품질을 검사하십시오.

커팅 유닛 조정

리어 쉴드 조정

대부분의 조건에서 리어 쉴드가 닫히면 (전면 배출) 예지물이 가장 잘 분산됩니다. 조건이 무겁거나 젖은 경우 리어 쉴드를 열 수 있습니다.

리어 쉴드([그림 6](#))를 열려면 쉴드를 왼쪽 플레이트에 고정하는 볼트를 풀어 쉴드를 개방 위치로 돌린 다음 볼트를 조입니다.

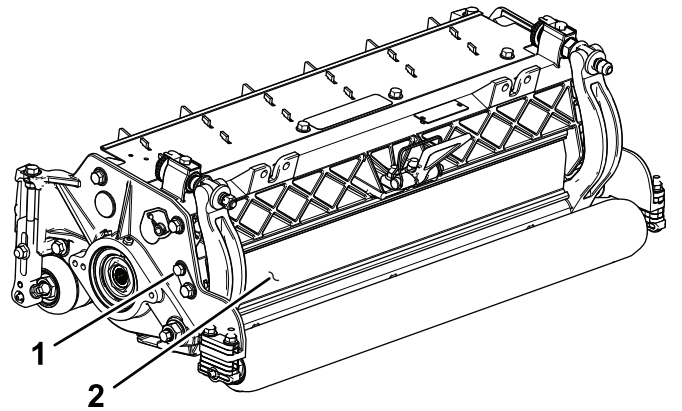


그림 6

1. 볼트
2. 리어 쉴드

커팅 유닛 점검

이 커팅 유닛에 포함된 듀얼 노브 베드나이프-릴 조정 시스템을 이용하면 최적 예초 성능을 구현하는 데 필요한 조정 절차가 단순해집니다. 듀얼 노브/베드바 설계에서는 정밀 조정이 가능하므로 연속적인 자가 연삭 기능으로 예리한 절단면을 유지하는 데 필요한 제어를 할 수 있습니다. 따라서 양호한 커팅 품질이 보장되며 일상적으로 이면 연마를 할 필요가 크게 줄어듭니다.

매일, 또는 필요에 따라 예초를 하기 전에 각 커팅 유닛을 점검하여 베드나이프-릴 접촉이 적절한지 확인해야 합니다. 커팅 품질이 적절한 경우에도 이 절차를 수행하십시오.

1. 릴을 천천히 반대 방향으로 돌리면서 릴-베드나이프 접촉면에서 나는 소리를 들어 봅니다.

참고: 조정 노브에는 베드나이프가 각 인덱스 위치로 0.022 mm 이동하는 것에 해당하는 멈춤

위치가 있습니다. **릴-베드나이프 조정 (페이지 8)**를 참조하십시오.

- 릴과 베드나이프 사이에 베드나이프와 직각이 되도록 긴 커팅 성능지 스트립(**Toro** 부품 번호 125-5610)을 끼워 넣어 커팅 성능을 시험합니다(**그림 7**). 릴을 진행 방향으로 천천히 돌리면 종이가 잘려야 합니다.

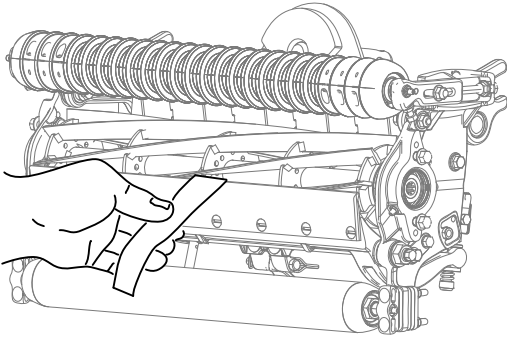


그림 7

g027166
g027166

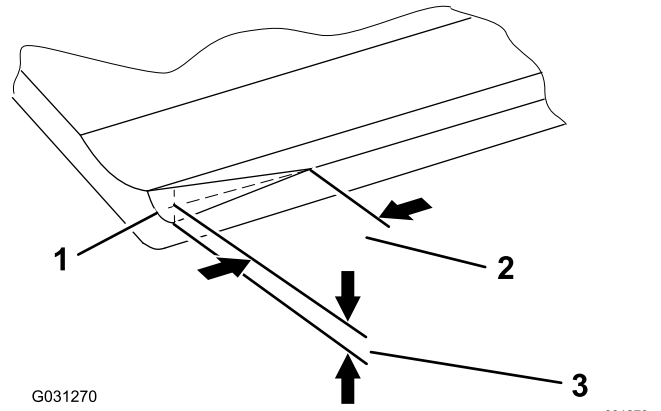


그림 8

- 베드나이프의 오른쪽에 있는 리드인 챔퍼
- 6 mm
- 1.5 mm

참고: 리드인 챔퍼를 너무 크게 만들지 마십시오. 그렇게 하면 잔디에 잔털이 남게 될 수 있습니다.

참고: 지나치게 달거나 릴이 끌리는 것이 뚜렷하게 나타나면 베드나이프를 이면 연마하거나 베드나이프 앞 부분을 재처리하거나 커팅 유닛을 연마하여 절단면을 예리하게 만들어 정밀하게 커팅할 수 있게 하십시오. *Toro 연삭 릴 및 로타리 모어 설명서* 양식 번호 09168SL을 참조하십시오.

중요: 항상 살짝 달는 것이 바람직합니다. 살짝 달는 상태가 유지되지 않으면 베드나이프/릴 절단면이 충분히 자가 연삭되지 않으므로, 일정 기간 작동한 후에 무디어집니다. 지나치게 달는 상태로 유지되면 베드나이프/릴 마모 속도가 빨라지고 고르지 않게 마모가 되며, 커팅의 질에 좋지 않은 영향이 나타날 수 있습니다.

참고: 장기간 작동하면 결국 베드나이프의 양쪽 끝에 굴곡이 생깁니다. 이렇게 생긴 홈은 베드나이프의 절단면과 수평이 되도록 다듬거나 줄질을 해야 깔끔하게 작업할 수 있습니다.

참고: 시간이 지나면, 챔퍼(**그림 8**)를 연마해야 합니다. 챔퍼는 베드나이프 수명의 40%만 버티도록 설계되었기 때문입니다.

커팅 유닛 스티어링 조정

후방 커팅 유닛의 스티어링 증가

후방 커팅 유닛의 캐리어 프레임에서 2개의 피벗 스페이스, 육각 소켓 나사, 플랜지 록너트(**그림 9**)를 제거하여 후방 커팅 유닛의 스티어링을 높입니다. **그림 10**을 참조하십시오.

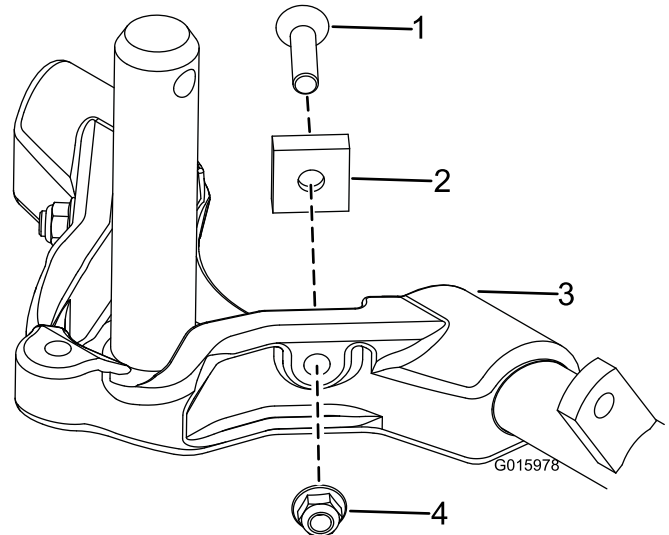


그림 9

- 육각 소켓 나사
- 피벗 스페이스
- 캐리어 프레임
- 플랜지 록너트

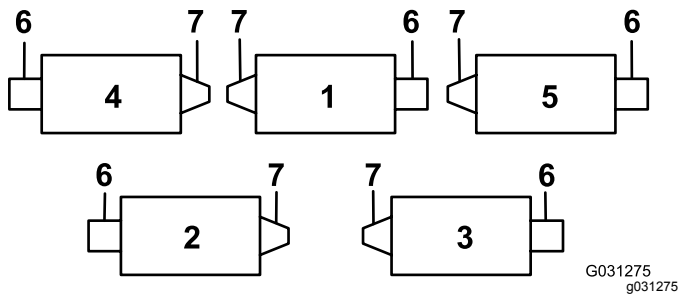


그림 10

- | | |
|------------|------------|
| 1. 커팅 유닛 1 | 5. 커팅 유닛 5 |
| 2. 커팅 유닛 2 | 6. 롤 모터 |
| 3. 커팅 유닛 3 | 7. 웨이트 |
| 4. 커팅 유닛 4 | |

스티어링 고정

커팅 유닛의 스티어링을 고정하려면 스내퍼 핀으로 캐리어 프레임에 피벗 요크를 고정합니다(그림 11).

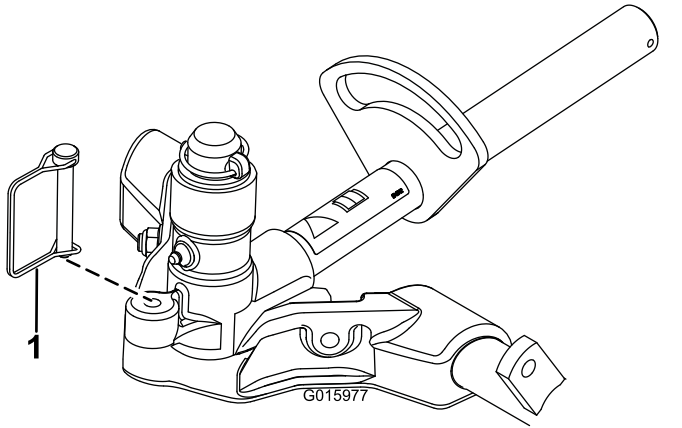


그림 11

1. 스내퍼 핀

참고: 커팅 측면이 경사지면 스티어링을 고정하는 것이 좋습니다.

릴-베드나이프 조정

릴에 베드나이프를 설치하고 릴과 베드나이프의 상태 및 상호작용을 점검하려면 이 절차를 사용하십시오. 이 절차를 완료한 후 항상 현장 상황에서 커팅 유닛의 성능을 시험하십시오. 커팅 성능이 최적 상태가 되게 하려면 추가 조정을 해야 할 수도 있습니다.

중요: 베드나이프를 릴에 지나치게 조이지 마십시오. 그렇게 하면 베드나이프가 손상됩니다.

- 커팅 유닛을 이면 연마하거나 릴을 연마한 후 몇 분 정도 커팅 유닛으로 예초한 다음 이 절차를 실행하여 베드나이프를 릴에 맞추어 조정하십시오. 릴과 베드나이프는 서로를 기준으로 조정이 되기 때문입니다.
- 잔디가 지나치게 조밀하거나 예고가 매우 낮으면 추가 조정을 해야 할 것입니다.

이 절차를 완료하려면 다음 도구가 필요합니다.

- 심 0.05 mm(부품 번호 125-5611)
 - 커팅 성능지(부품 번호 125-5610)
1. 수평이 맞추어진 평평한 작업면에 커팅 유닛을 놓습니다.
 2. 베드바 조정 나사를 시계 반대 방향으로 돌려서 베드바가 릴에 닿지 않게 합니다(그림 12).

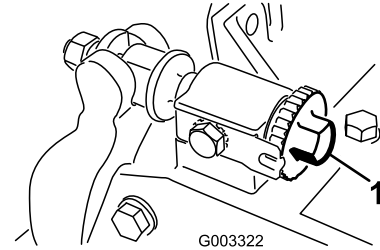


그림 12

1. 베드바 조정 나사

3. 커팅 유닛을 기울여서 베드나이프와 릴이 드러나게 합니다.

중요: 베드바 조정 나사 후미의 너트가 작업면에 닿지 않게 합니다. 킥스탠드를 사용합니다(그림 13).

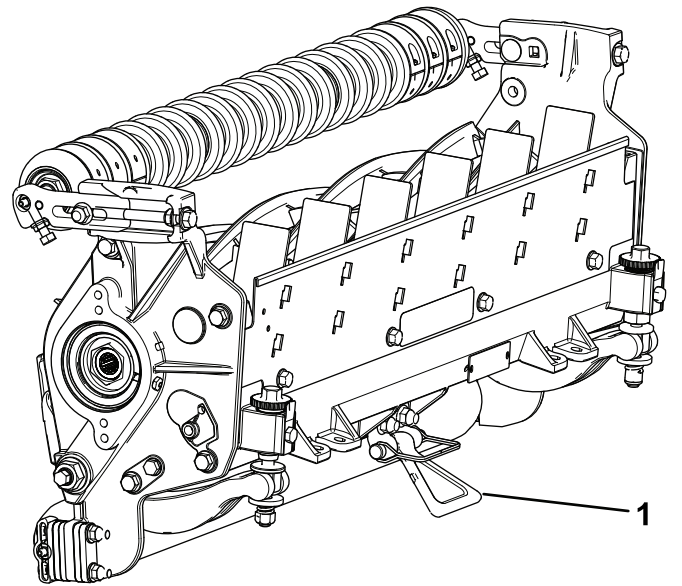


그림 13

1. 킥스탠드

4. 릴을 회전시켜 블레이드가 커팅 유닛의 오른쪽에 있는 베드나이프의 끝에서 약 25 mm 안쪽으로 베드나이프를 가로지르게 합니다.

참고: 이후의 조정 작업을 보다 수월하게 할 수 있도록 이 블레이드에 식별 표시를 합니다.

5. 표시된 릴 블레이드와 베드나이프 사이에서 블레이드가 베드나이프와 교차하는 지점에 0.05 mm 심을 삽입합니다.

6. 심에 **약한 힘**(즉, 끌리는 느낌)이 느껴질 때까지 오른쪽 베드바 조정 나사를 시계 방향으로 돌린 다음 베드바 조정 나사를 **2** 눈금 뒤로 빼 다음 심을 빼십시오.

참고: 커팅 유닛의 1면을 조정하면 다른 쪽도 영향을 받습니다. 따라서, **2** 눈금 조정하면 다른 쪽을 조정할 때 여유 공간이 생깁니다.

참고: 처음부터 공극이 큰 경우, 처음에는 오른쪽 면과 왼쪽 면을 교대로 조여서 양쪽 면이 더 가까워지게 해야 합니다.

7. **천천히** 릴을 돌려서 오른쪽에서 확인한 블레이드가 커팅 유닛의 왼쪽 면에서 베드나이프의 끝에서 **약 25 mm** 안쪽 지점으로 베드나이프를 교차하게 합니다.
8. 심이 살짝 끌리는 느낌으로 릴과 베드나이프 사이 공간을 통해 미끄러질 때까지 왼쪽 베드바 조정 나사를 시계 방향으로 돌립니다.
9. 오른쪽으로 돌아가 필요한 만큼 조정하여 동일한 블레이드와 베드나이프 사이에서 심에 살짝 끌리는 느낌이 들게 합니다.
10. 심이 양쪽 빈틈 사이로 살짝 끌리는 느낌을 주면서 미끄러질 때까지 단계 **8**와(과) **9**를 반복하되, 양쪽 면에서 한 눈금 안쪽으로 조정하면 심이 양쪽 면에서 통과하지 못하게 됩니다.

참고: 이제 베드나이프가 릴과 평행이 됩니다.

참고: 이 절차는 매일 조정할 때는 적용할 필요가 없지만, 연마하거나 분해한 후에는 적용해야 합니다.

11. 이 위치(즉, 1눈금 안쪽으로 조정하여 통과하지 않는 위치)에서 베드바 조정 나사를 시계 방향으로 각각 **1** 눈금씩 돌립니다.

참고: 한 눈금 돌릴 때마다 베드나이프는 **0.022 mm** 이동합니다. **조정 나사를 지나치게 조이지 마십시오.**

12. 커팅 성능을 검사하십시오. **커팅 유닛 점검 (페이지 6)**를 참조하십시오.

후방 롤러 조정

1. 후방 롤러 브래킷(**그림 14**)을 원하는 예고 범위로 조정하려면 예고 차트에 따라 측면 플레이트 마운팅 플랜지(**그림 14**) 밑에 필요한 양의 스페이서를 넣으십시오.

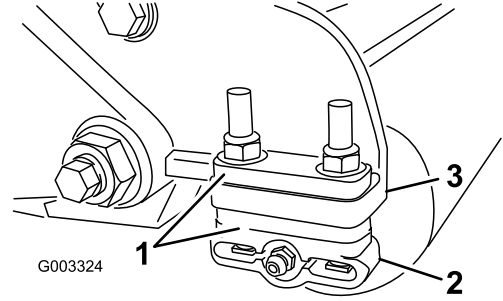


그림 14

1. 스페이서
2. 롤러 브래킷
3. 측면 플레이트 마운팅 플랜지

2. 커팅 유닛의 뒷면을 올리고 베드나이프 밑에 블록을 넣습니다.
3. 각 롤러 브래킷과 스페이서를 각 측면 플레이트 마운팅 플랜지에 고정하는 **2**개의 너트를 뺍니다.
4. 측면 플레이트 마운팅 플랜지와 스페이서에서 롤러와 나사를 아래로 내립니다.
5. 스페이서를 롤러 브래킷의 나사 위에 넣습니다.
6. 앞에서 빼둔 너트를 사용하여 롤러 브래킷과 스페이서를 측면 플레이트 마운팅 플랜지의 밑면에 고정합니다.
7. 베드나이프와 릴이 올바르게 접촉되었는지 확인합니다. 모어를 기울여 전방/후방 롤러와 베드나이프가 드러나게 합니다.

참고: 릴을 기준으로 한 후방 롤러의 위치는 조립된 구성 요소의 가공 오차에 따라 조절되므로, 평행 조정이 필요하지 않습니다. 평평한 플레이트에 커팅 유닛을 놓고 측면 플레이트 마운팅 캡 나사를 늦추면 어느 정도 조정을 할 수 있습니다 (**그림 15**). 캡 나사를 조정한 후 조입니다. 캡 나사를 **37~45 N·m** 토크로 조입니다.

참고: 예고 설정 또는 커팅 정도 설정이 변경되면 보정 설정을 초기화하십시오.

예고(HOC) 조정

참고: 예고가 2.54 cm 이상인 경우 고예고 키트를 장착해야 합니다.

1. 예고 브래킷을 커팅 유닛 측면 플레이트에 고정하는 록너트를 풉니다(그림 17).

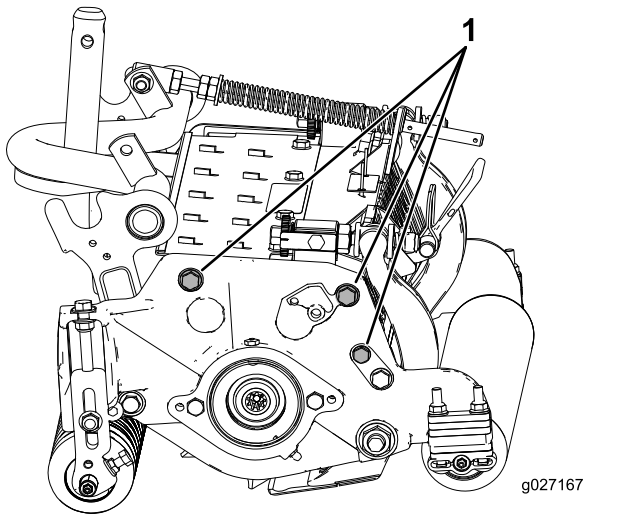


그림 15

1. 측면 플레이트 마운팅 캡 나사

잔디 보정 설정 조정

잔디 보정 스프링을 사용하면 웨이트가 전방 롤러에서 후방 롤러로 이동합니다. 이는 마르셀링(marcelling) 또는 보빙(bobbing)이라고도 하는 잔디에 생기는 물결 무늬를 줄이는 데 도움이 됩니다.

중요: 트랙션 장비에 장착된 커팅 유닛을 전방을 똑바로 향하도록 작업 현장에 내려놓고 스프링을 조정하십시오.

1. 헤어핀 코터가 스프링 로드 뒤쪽 구멍에 설치되었는지 확인합니다(그림 16).

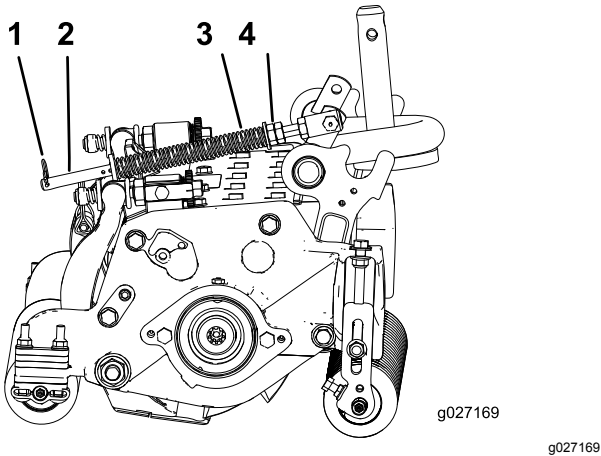


그림 16

- | | |
|--------------|-----------|
| 1. 잔디 보정 스프링 | 3. 스프링 로드 |
| 2. 헤어핀 코터 | 4. 육각 너트 |

2. 스프링 길이가 15.9 cm로 압축될 때까지 스프링 로드 앞쪽 끝에 있는 육각 너트를 조입니다(그림 16).

참고: 거친 지형에서 장비를 운전할 때에는 스프링 길이를 1.3 cm 줄이십시오.

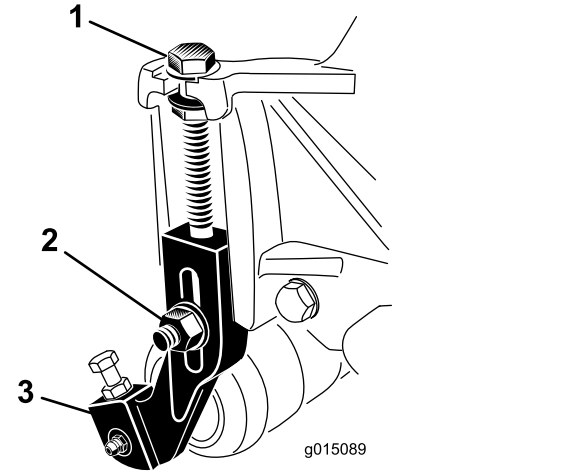


그림 17

- | | |
|----------|-----------|
| 1. 나사 조정 | 3. 예고 브래킷 |
| 2. 록너트 | |

2. 게이지 바의 너트를 풀고(그림 18) 조정 나사를 원하는 예고로 설정합니다. 나사 머리 아랫면과 바 표면 사이의 거리가 예고입니다.

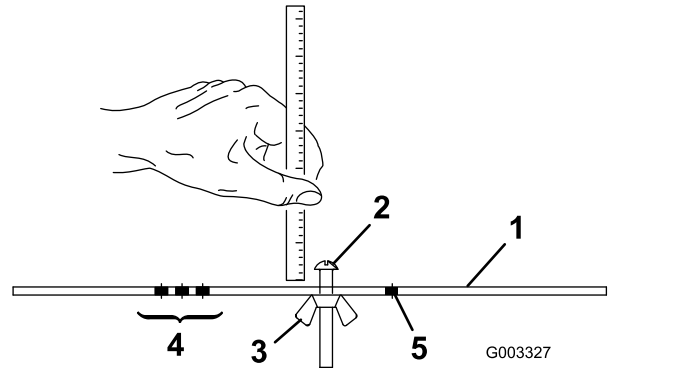


그림 18

- | | |
|-------------|--------------------------------|
| 1. 게이지 바 | 4. 그루머 예고(HOG)를 설정하는 데 사용되는 구멍 |
| 2. 높이 조정 나사 | 5. 사용되지 않는 구멍 |
| 3. 너트 | |

3. 나사 머리를 베드나이프의 절단면에 걸고 바의 뒤쪽 끝은 후방 롤러에 걸칩니다(그림 19).
4. 전방 롤러가 게이지 바에 닿을 때까지 조정 나사를 돌립니다(그림 19). 롤러 전체가 베드나이프와 평행이 되도록 롤러의 양끝을 조정합니다.

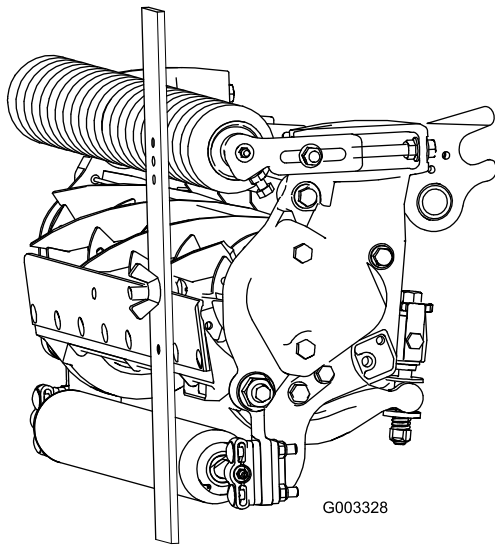


그림 19

g003328

게 고정됩니다. 그러면 베드나이프 양쪽 끝의 예
고가 갈아집니다.

5. 너트를 조여 조정치를 고정합니다.

참고: 너트를 과도하게 조이지 마십시오. 와서
에 유격이 생기지 않도록 충분히 조이십시오.

중요: 제대로 설정하면 후방 롤러와 전방 롤러
가 게이지 바에 닿고 나사가 베드나이프에 딱 맞

예고 차트

예고 차트 (cont'd.)

예고 설정	커팅의 정도	후방 스페이서의 수	체인 링크의 수	그루머 키트가 장착된 상태**
0.64 cm	약함	0	5+	Y
	보통	0	5+	Y
	강함	1	5+	-
0.95 cm	약함	0	5+	Y
	보통	1	5+	Y
	강함	2	5+	-
1.27 cm	약함	0	6	Y
	보통	1	5+	Y
	강함	2	5+	Y
1.56 cm	약함	1	6	Y
	보통	2	5+	Y
	강함	3	5+	-
1.91 cm	약함	2	6	Y
	보통	3	5+	Y
	강함	4	6	-
2.22 cm	약함	2	6	Y
	보통	3	6	Y
	강함	4	5+	-
2.54 cm	약함	3	6	Y
	보통	4	5+	Y
	강함	5	5+	-
2.86 cm*	약함	4	6	-
	보통	5	5	-
	강함	6	5	-
3.18 cm*	약함	4	6	-
	보통	5	6	-
	강함	6	6	-
3.49 cm*	약함	4	6	-
	보통	5	6	-
	강함	6	6	-
3.81 cm*	약함	5	6	-
	보통	6	6	-
	강함	7	6	-

예고 설정	커팅의 정도	후방 스페이서의 수	체인 링크의 수	그루머 키트가 장착된 상태**
4.13 cm	약함	5	5	-
	보통	6	5	-
	강함	7	5	-
4.44 cm	약함	6	5	-
	보통	7	5	-
	강함	8	6	-
4.76 cm	약함	7	5	-
	보통	8	6	-
	강함	9	6	-
5.08 cm	약함	7	6	-
	보통	8	6	-
	강함	9	6	-
5.40 cm	약함	8	6	-
	보통	9	6	-
	강함	10	6	-
5.71 cm	약함	8	6	-
	보통	9	6	-
	강함	10	6	-
6.03 cm	약함	9	6	-
	보통	10	6	-
	강함	11	6	-
6.35 cm	약함	9	6	-
	보통	10	6	-
	강함	11	6	-

+ 리프트 양의 U 브래킷이 하단 구멍에 들어감을 의미합니다(그림 22).

“Y”는 이렇게 구성된 예고와 스페이서를 68.6 cm 그루머에서 사용할 수 있음을 의미합니다.

참고: 체인 링크 하나를 변경하면 후방 롤러 피치 각도가 7.0도만큼 이동합니다.

참고: 리프트 양의 U-브래킷을 하단 구멍으로 변경하면 후방 롤러 피치 각도가 3.5도 커집니다.

다음 차트를 사용하여 원하는 예고에 가장 적합한 베드나이프가 어느 것인지 판단하십시오.

베드나이프/예고 차트			
베드나이프	부품 번호	베드나이프 립 높이	예고
저예고(선택 사항)	120-1641(68.6 cm) 120-1642(81.3 cm)	5.6 mm	6.4~12.7 mm
EdgeMax® (옵션)	112-8910(68.6 cm) 112-8956(81.3 cm)	6.9 mm	9.5~63.5 mm
표준(공장값)	114-9388(68.6 cm) 114-9389(81.3 cm)	6.9 mm	9.5~63.5 mm
헤비 듀티(선택 사항)	114-9390(68.6 cm) 114-9391(81.3 cm)	9.3 mm	12.7~63.5 mm

* 난지형 잔디의 경우 12.7 mm 이하의 작업에서 저예고 베드나이프가 필요할 것입니다.

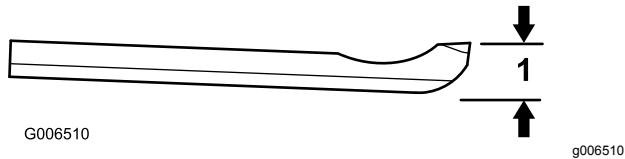


그림 20

1. 베드나이프 립 높이

예고 차트 용어

예고(HOC) 설정값

이 값은 원하는 예고와 일치합니다.

벤치 설정 예고

벤치 설정 예고는 베드나이프의 상단이 전방 롤러와 후방 롤러의 하단에 닿는 수평면 위로 설정되는 높이입니다.

유효 예고

잔디가 깎인 실제 높이입니다. 임의의 벤치 설정 예고에서, 실제 예고는 잔디의 종류, 연중 시기, 잔디 및 토양 상태에 따라 달라집니다. 커팅 유닛 설정(커팅의 정도, 롤러, 베드나이프, 장착된 부착 장치, 잔디 보정 설정 등)도 유효 예고에 영향을 미칩니다. 잔디 이빨류에이터(모델 04399)를 사용하여 정기적으로 유효 예고를 점검하여 바람직한 벤치 설정 예고를 판단하십시오.

커팅의 정도

커팅의 정도는 커팅 유닛의 성능에 상당한 영향을 미칩니다. 커팅의 정도는 지면에 대한 베드나이프의 각도를 가리킵니다(그림 21).

가장 좋은 커팅 유닛 설정은 잔디 상태 및 원하는 결과에 따라 다릅니다. 잔디에서 커팅 유닛을 사용해 본 경험에 따라 사용할 가장 좋은 설정이 결정됩니다. 커팅의 정도는 다양한 잔디 상태에 맞추어 커팅 시즌 중에 계속 조정할 수도 있습니다.

일반적으로, 난지형 잔디(Bermuda, Paspalum, Zoysia)에는 정상보다 약한 설정이 더 적합하고 한지형 잔디(벤트, 블루그래스, 호밀)에는 정상보다 강한 설정이 필요할 것입니다. 더 강도를 높여서 설정하면 회전하는 릴이 더 많은 잔디를 베드나이프 안으로 끌어 당기므로 더 많은 잔디가 잘라집니다.

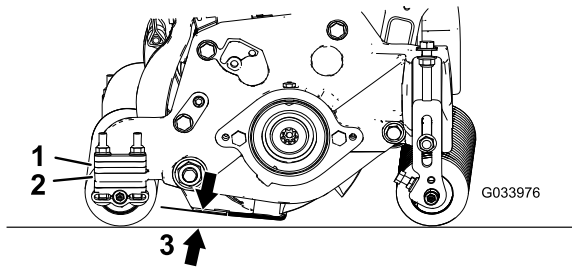


그림 21

- 1. 후방 스페이서
- 2. 측면 플레이트 마운팅 플랜지
- 3. 커팅의 정도

플랜지 밑에 스페이서를 추가하면 커팅 유닛의 정도가 높아집니다. 한 장비의 모든 커팅 유닛은 동일한 커팅 정도(후방 스페이서의 수, 부품 번호 106-3925)로 설정되어야 합니다. 그렇게 하지 않으면 커팅 후 외형에 부정적인 영향을 미칠 수 있습니다(그림 21).

체인 링크

리프트 암 체인이 부착된 위치에 따라 후방 롤러 피치 각도가 결정됩니다(그림 22).

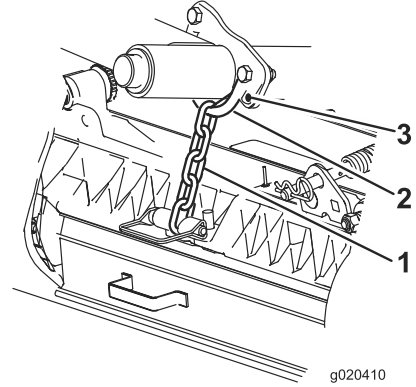


그림 22

- 1. 리프트 체인
- 2. U 브래킷
- 3. 하단 구멍

그루머

다음은 그루머 키트를 커팅 유닛에 장착한 경우 권장 예고 설정입니다.

후방 스페이서

후방 스페이서의 수에 따라 커팅 유닛의 커팅 정도가 결정됩니다. 임의의 예고에서 측면 플레이트 마운팅

유지보수

커팅 유닛을 기울일 때 익스텐드 사용

베드나이프/릴을 드러내기 위해 커팅 유닛을 기울여야 하는 경우 항상 (트랙션 유닛과 함께 제공되는) 익스텐드로 커팅 유닛 뒤쪽을 받쳐 베드바 조정 나사 후미의 너트가 작업면에 닿지 않게 하십시오(그림 23).

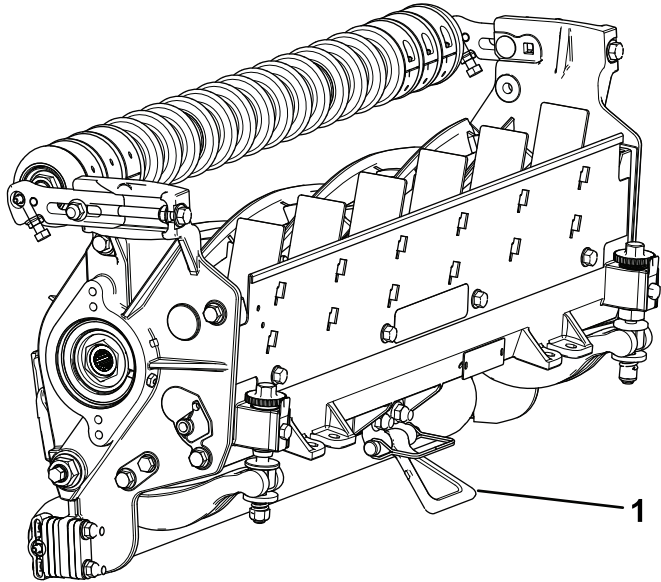


그림 23

g191340

1. 익스텐드

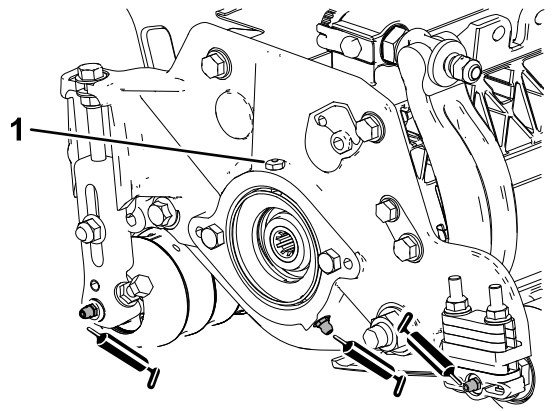
커팅 유닛 윤활

2번 리튬 그리스를 사용하여 각 커팅 유닛(그림 24)에 있는 5개의 그리스 피팅을 정기적으로 윤활 처리합니다.

윤활 지점은 전면 롤러에 2곳, 후방 롤러에 2곳이 있고 릴 모터 스플라인에 1곳이 있습니다.

참고: 커팅 유닛을 세척 후 바로 윤활하면 베어링에서 물기를 제거할 수 있어 베어링 수명을 늘리는 데 도움이 됩니다.

1. 깨끗한 헹겍으로 각 그리스 피팅을 닦습니다.
2. 깨끗한 그리스가 롤러 싹과 베어링 릴리프 밸브에서 나올 때까지 그리스를 칩니다.
3. 과도하게 흘러나온 그리스는 닦아냅니다.



g191601

그림 24

릴 모터쪽의 그리스 피팅

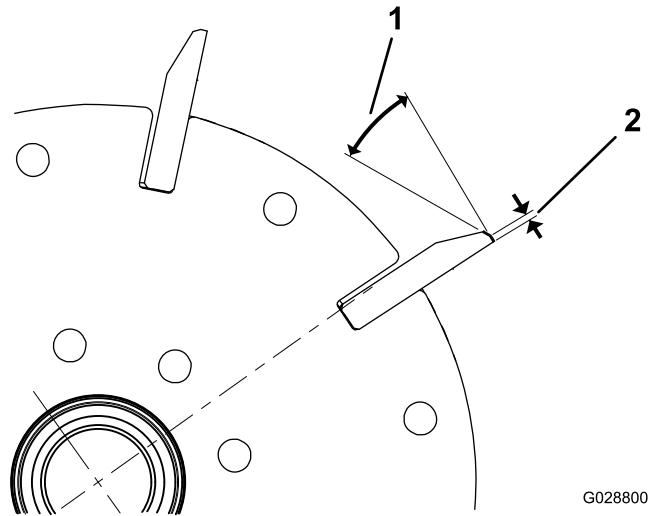
1. 베어링 릴리프 밸브

릴 릴리프 그라인딩

새 릴의 랜드 폭은 1.3~1.5 mm이며 릴리프 그라인드 각도는 30도입니다.

랜드 폭이 3 mm 이상이 되면, 다음과 같이 하십시오.

1. 랜드 폭이 1.3 mm가 될 때까지 모든 릴 블레이드에 30도 릴리프 그라인드를 적용합니다(그림 25).



G028800

g028800

그림 25

1. 30도
2. 1.3 mm

2. 릴을 스프인 그라인딩하여 릴 마모가 0.025 mm 미만이 되게 하십시오.

참고: 이렇게 하면 랜드 폭이 약간 커집니다.

참고: 릴 및/또는 베드나이프를 그라인딩한 후 릴과 베드나이프의 날카로운 가장자리의 수명을 연장하려면, 2개의 페어웨이를 커팅하고 릴과 베드나이프 접촉부를 다시 확인하십시오. 돌기가 있었다면 제거될 것

이며, 그로 인해 부적절한 릴과 베드나이프 간극이 생겨 마모 속도가 더 빨라질 것입니다.

베드나이프 정비

베드나이프 정비 한계값은 다음 표에 나옵니다.

중요: 베드나이프가 이 정비 한계값 이하인 상태로 커팅 유닛을 작동하면 커팅 후 외관이 좋지 않게 되며 베드나이프의 충격에 대한 구조적 튼튼함이 저하될 수 있습니다.

베드나이프 정비 한계값 차트				
베드나이프	부품 번호	베드나이프 립 높이	정비 한계값*	연마 각도 상단/전면 각도
저예고(선택 사항)	120-1641(68.6 cm) 120-1642(81.3 cm)	5.6 mm	4.8 mm	10/5도
EdgeMax® (옵션)	112-8910(68.6 cm) 112-8956(81.3 cm)	6.9 mm	4.8 mm	10/5도
표준(공장값)	114-9388(68.6 cm) 114-9389(81.3 cm)	6.9 mm	4.8 mm	10/5도
헤비 듀티(선택 사항)	114-9390(68.6 cm) 114-9391(81.3 cm)	9.3 mm	4.8 mm	10/5도

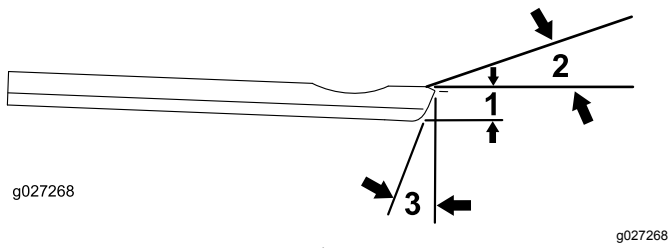


그림 26

상단 및 전면 베드나이프 권장 연마 각도

1. 베드나이프 정비 한계값*
2. 상단 연마 각도
3. 전면 연마 각도

상단 연마 각도 점검

베드나이프를 연마하는 데 사용하는 각도는 매우 중요합니다.

각도 표시기(Toro 부품 번호 131-6828) 및 각도 표시기 마운트(Toro 부품 번호 131-6829)를 사용하여 연마기에서 만들어지는 각도를 확인한 다음 연마기가 부정확하면 교정하십시오.

1. 각도 표시기를 그림 28에 나오는 것처럼 베드나이프 하단 측에 배치합니다.

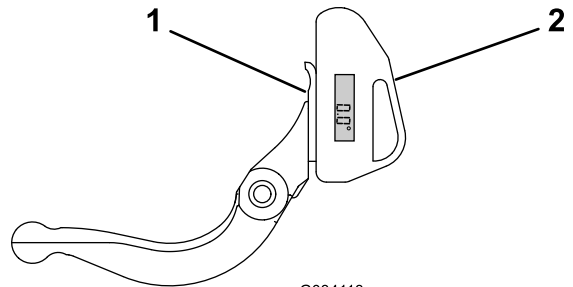


그림 28

1. 베드나이프(수직)
2. 각도 표시기

참고: 모든 베드나이프 정비 한계 측정값은 베드나이프 하단을 기준으로 합니다(그림 27).

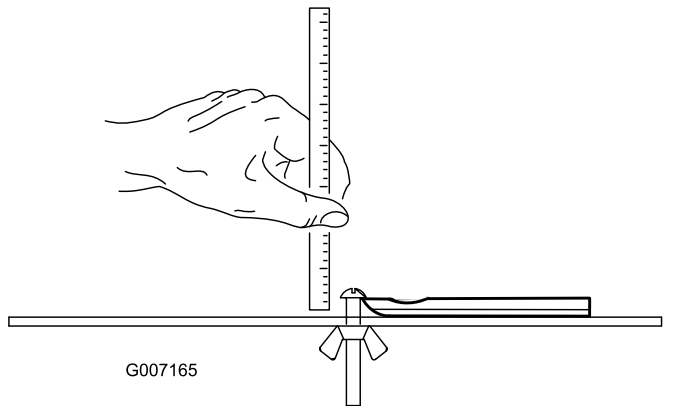


그림 27

2. 각도 표시기의 Alt Zero 버튼을 누릅니다.
3. 각도 표시기 마운트를 베드나이프의 가장자리에 놓아 자석의 가장자리가 베드나이프의 가장자리와 맞물리게 합니다(그림 29).

참고: 디지털 디스플레이는 단계 1과 같이 이 단계 중에 같은 쪽에서 볼 수 있어야 합니다.

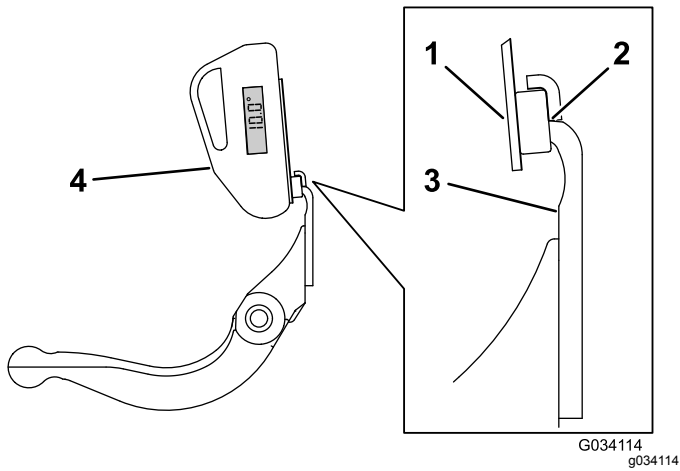


그림 29

1. 각도 표시기 마운트
2. 자석의 가장자리가 베드나이프의 가장자리와 맞물린 상태
3. 베드나이프
4. 각도 표시기

4. 각도 표시기를 그림 29에 나오는 것처럼 마운트 위에 놓습니다.

참고: 이것이 그라인더에서 만들어지는 각도입니다. 이 각도는 권장 상단 연마 각도에서 2도 이내이어야 합니다.

베드바 정비

베드바 분리

1. 베드바 조정 나사를 시계 반대 방향으로 돌려 베드나이프를 릴에서 후진시킵니다(그림 30).

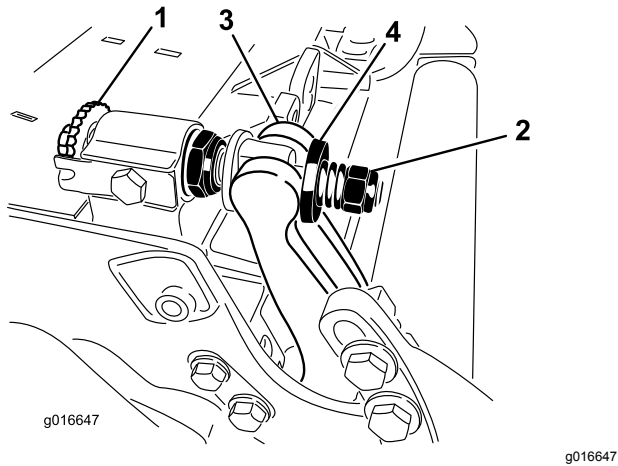


그림 30

1. 베드바 조정 나사
2. 스프링 장력 너트
3. 베드바
4. 와셔

2. 와셔와 베드바 사이의 장력이 없어질 때까지 스프링 장력 너트를 뒤로 풉니다(그림 30).
3. 기계 양쪽에서 베드바 볼트를 고정시키는 록너트를 풉니다(그림 31).

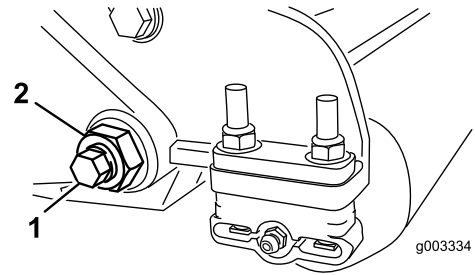


그림 31

1. 베드바 볼트
2. 록너트

4. 각 베드바 볼트를 뺀 다음, 베드바를 아래쪽으로 당겨 장비의 볼트에서 빼냅니다(그림 31). 베드바 양쪽 끝에 있는 2개의 나일론 와셔와 1개의 스템핑된 스틸 와셔를 기록해 둡니다(그림 32).

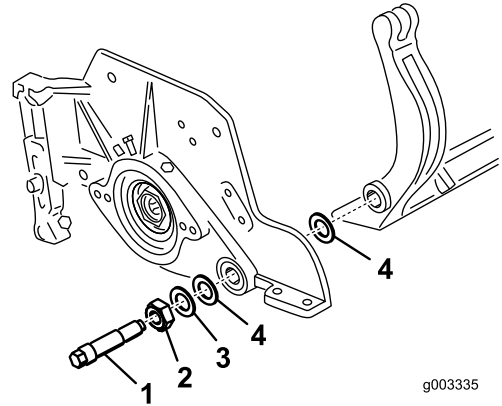


그림 32

1. 베드바 볼트
2. 너트
3. 스틸 와셔
4. 나일론 와셔

베드바 조립

1. 와셔와 베드바 조정 장치 사이에서 마운팅 이어의 위치를 맞추면서 베드바를 설치합니다.
2. 베드바 볼트(볼트의 너트)와 6개의 와셔를 사용하여 각 측면 플레이트에 베드바를 고정시킵니다.
3. 나일론 와셔를 측면 플레이트 보스 양쪽에 배치합니다.
4. 각 나일론 와셔 바깥쪽에 스틸 와셔를 넣습니다(그림 32).

참고: 37~45 N·m 토크로 베드바 볼트를 조입니다. 바깥쪽 스틸 와셔가 더 이상 돌지 않고 유격이 사라질 때까지 록너트를 조이되, 지나치게 조이거나 측면 플레이트의 방향이 바뀌지 않게 하십시오. 안쪽 와셔에는 빈틈을 둘 수 있습니다.

5. 스프링이 완전히 압축될 때까지 스프링 장력 너트를 조인 다음 다시 반 바퀴 정도 풉니다(그림 33).

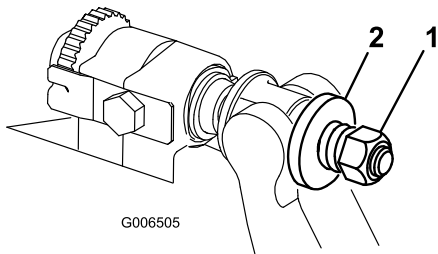


그림 33

g006505

1. 스프링 장력 너트
2. 스프링

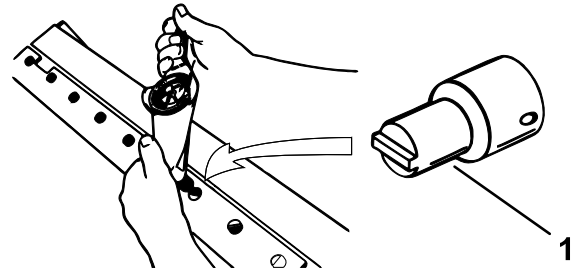


그림 35

g279162

1. 베드나이프 나사 도구
2. 이 도구를 장착하고 처음에 1 N·m 토크로 조입니다.
3. 23~28 N·m 토크로 조입니다.

4. 베드나이프를 연마합니다.

베드나이프 장착

1. 베드바 표면에서 녹, 스케일, 부식 등을 제거하고 베드바 표면에 오일을 얇게 한 겹 바릅니다.
2. 나사산을 청소합니다.
3. 나사에 고착 방지제를 바르고 다음과 같이 베드바에 베드나이프를 장착합니다(그림 34):

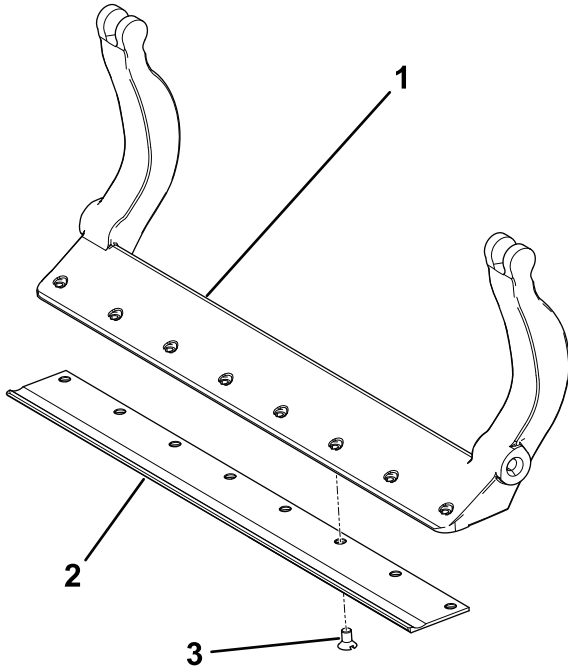


그림 34

g279161

1. 베드바
2. 베드나이프
3. 나사

- A. 바깥쪽 나사 2개를 1 N·m 토크로 조입니다. [그림 35](#)를 참조하십시오.
- B. 베드나이프의 가운데에서부터 작업하면서, 나사를 23~28 N·m 토크로 조입니다. [그림 35](#)를 참조하십시오.

HD 듀얼 포인트 조정 장치 (DPA) 정비

1. 모든 부품을 뺍니다(HD DPA 키트의 설치 지침 및 그림 36 참조).
2. 커팅 유닛 가운데 프레임의 부상 영역의 안쪽에 고착 방지제를 바릅니다(그림 36).
3. 플랜지 부상 of 걸림 장치를 프레임의 슬롯에 일치시킨 다음 부싱을 설치합니다(그림 36).

4. 웨이브 와셔를 조정 장치 샤프트에 설치하고 조정 장치 샤프트를 커팅 유닛 프레임의 플랜지 부상 안쪽으로 밀어 넣습니다(그림 36).
5. 조정 장치 샤프트를 플랫폼 와셔와 록너트로 고정합니다(그림 36).
6. 록너트를 20~27 N·m 토크로 조입니다.

참고: 베드바 조정 장치 샤프트에는 좌측 나사산이 있습니다.

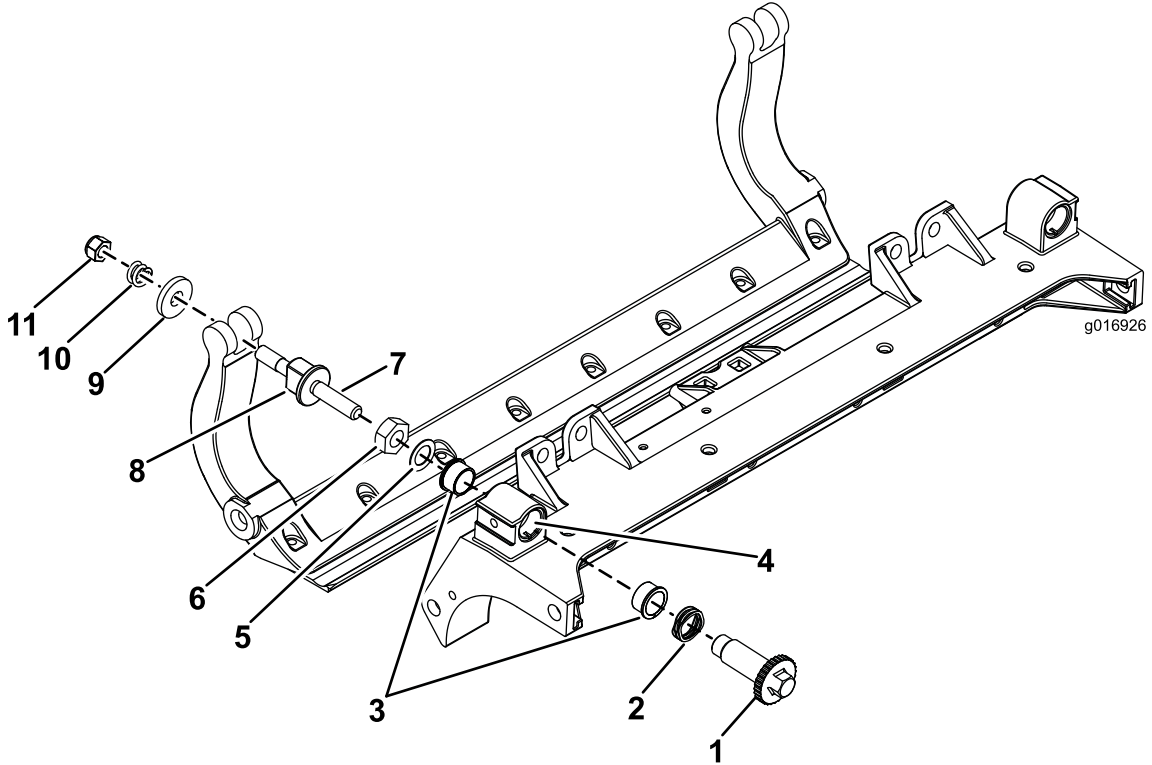


그림 36

g016926

- | | | | |
|--------------|----------------------|----------------------|---------------|
| 1. 샤프트 조정 장치 | 4. 고착 방지제를 이곳에 바릅니다. | 7. 고착 방지제를 이곳에 바릅니다. | 10. 압축 스프링 |
| 2. 웨이브 와셔 | 5. 플랫폼 와셔 | 8. 베드바 조정 나사 | 11. 스프링 장력 너트 |
| 3. 플랜지 부상 | 6. 록너트 | 9. 경화 와셔 | |

7. 조정 장치 샤프트에 끼워지는 베드바 조정 나사의 나사산에 고착 방지제를 바릅니다.
8. 베드바 조정 나사를 조정 장치 샤프트에 돌려 끼웁니다.
9. 경화 와셔, 스프링 및 스프링 장력 너트를 조정 나사에 느슨하게 설치합니다.
10. 와셔와 베드바 조정 장치 사이에서 마운팅 이어의 위치를 맞추면서 베드바를 설치합니다.
11. 베드바 볼트(볼트의 너트)와 6개의 와셔를 사용하여 각 측면 플레이트에 베드바를 고정시킵니다.

참고: 나일론 와셔를 측면 플레이트 보스 양쪽에 배치합니다.

12. 각 나일론 와셔 바깥쪽에 스틸 와셔를 넣습니다(그림 36).
13. 37~45 N·m 토크로 베드바 볼트를 조입니다.
14. 바깥쪽 스틸 와셔가 더 이상 돌지 않고 유격이 사라질 때까지 록너트를 조이되, 지나치게 조이거나 측면 플레이트의 방향이 바뀌지 않게 하십시오.

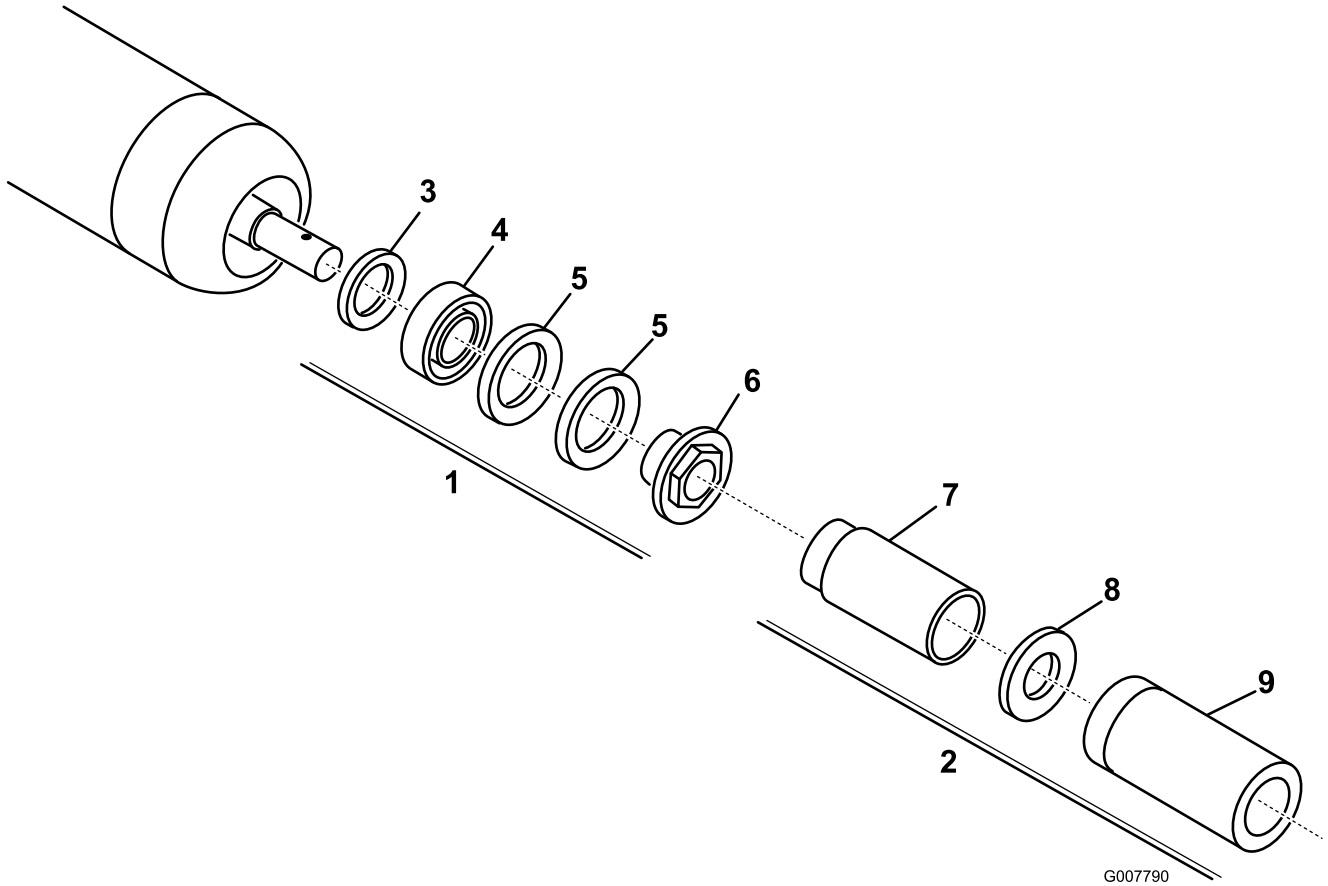
참고: 안쪽 와셔에는 빈틈을 둘 수 있습니다(그림 36).

15. 압축 스프링이 최대한 압축될 때까지 각 베드바 조정 장치 어셈블리의 너트를 조인 다음 너트를 반 바퀴 돌려 늦춥니다(그림 36).
16. 커팅 유닛의 반대쪽에서 이 절차를 반복하십시오.

17. 릴에 맞춰 베드나이프를 조정합니다. 릴-베드나이프 조정 (페이지 8)를 참조하십시오.

롤러 정비

롤러 정비에 롤러 수리 키트(부품 번호: 114-5430)와 롤러 수리 도구 키트(부품 번호: 115-0803)([그림 37](#))를 사용할 수 있습니다. 롤러 수리 키트에는 롤러 수리를 위한 모든 베어링, 베어링 너트, 내부 및 외부 씰이 들어 있습니다. 롤러 수리 도구 키트에는 롤러 수리 키트로 롤러를 수리하는 데 필요한 모든 도구와 설치 지침이 들어 있습니다. 도움이 필요하면 부품 카탈로그를 참조하거나 Toro 지정 판매 대리점에 문의하십시오.



G007790

g007790

그림 37

- | | |
|--------------------------------|----------------|
| 1. 롤러 수리 키트(부품 번호 114-5430) | 6. 베어링 너트 |
| 2. 롤러 수리 도구 키트(부품 번호 115-0803) | 7. 내부 씰 도구 |
| 3. 내부 씰 | 8. 와셔 |
| 4. 베어링 | 9. 베어링/외부 씰 도구 |
| 5. 바깥쪽 씰 | |

편입 선언서(DI)

The Toro Company(8111 Lyndale Ave. South, Bloomington, MN, USA)는 다음 장치(들)이 관련 적합성 선언문(Declarations of Conformity)에 명시된 대로 특정 Toro 모델에 동봉된 지침에 따라 장착되면 명시된 지침에 일치함을 밝힙니다.

모델 번호	일련번호	제품 설명	송장 설명	일반 사항 설명	지시령
03721	405300001 및 그 이상	68.6 cm 8중 블레이드 Edge 시리즈 커팅 유닛, Reelmaster 7000-D 트랙션 유닛	RM7000 27IN 8-BLADE ES (RR) DPA CU	커팅 유닛	2000/14/EC 2006/42/EC
03722	405300001 및 그 이상	68.6 cm Edge 시리즈 11중 블레이드 커팅 유닛, Reelmaster 7000-D 트랙션 유닛	RM7000 27IN 11-BLADE ES (RR) DPA CU	커팅 유닛	2000/14/EC 2006/42/EC
03727	405300001 및 그 이상	81.3 cm 8중 블레이드 Edge 시리즈 커팅 유닛, Reelmaster 7000-D 트랙션 유닛	RM7000 32IN 8-BLADE ES (RR) DPA CU	커팅 유닛	2000/14/EC 2006/42/EC

관련 기술 문서는 2006/42/EC의 부속 문서 VII의 파트 B에 따라 규정된 대로 편집되었습니다.

당사는 국가 기관에서 요청하면 이 부분적으로 완성된 장비에 대한 관련 정보를 전달할 것임을 약속합니다. 전달 방식은 전자 전송입니다.

이 장비는 관련 적합성 선언문에 명시된 대로, 그리고 관련된 모든 지침에 일치한다고 선언할 수 있는 근거가 되는 모든 지시 사항에 따라 승인된 Toro 모델에 통합될 때까지는 사용해서는 안 됩니다.

인증:



John Heckel
선임 엔지니어링 매니저
8111 Lyndale Ave. South
Bloomington, MN 55420, USA
May 13, 2019

공인 대리점:

Marcel Dutrieux
Manager European Product Integrity
Toro Europe NV
Nijverheidsstraat 5
2260 Oevel
Belgium

EEA/UK 개인정보 취급방침

Toro의 귀하의 개인 정보 사용

Toro Company("Toro")는 귀하의 개인정보를 존중합니다. 귀하가 당사 제품을 구입할 때, 당사는 귀하에게서 직접 또는 귀하의 현지 Toro 지사나 딜러를 통해 귀하에 대한 특정한 개인 정보를 수집할 수 있습니다. Toro는 계약상 의무를 이행(예: 제품 보증 등록, 보증 청구 처리 또는 제품 리콜 발생시 연락)하기 위하여, 그리고 타당한 비즈니스 목적(예: 고객 만족도 평가, 제품 개선 또는 관심이 있을 수 있는 제품 정보 제공)을 위하여 이 정보를 사용합니다. Toro는 이러한 활동과 관련하여 귀하의 정보를 당사의 자회사, 계열사, 딜러 또는 기타 비즈니스 파트너와 공유할 수 있습니다. 당사는 법의 규정에 따라 또는 사업의 매각, 매수 또는 인수합병과 관련하여 개인 정보를 공개할 수도 있습니다. Toro는 귀하의 개인 정보를 마케팅 목적으로 다른 회사에 판매하지 않습니다.

개인 정보 보존

Toro는 상기 목적과 관련이 있는 한 법률 규정에 따라 귀하의 개인 정보를 보관합니다. 해당 보유 기간에 대한 자세한 내용은 legal@toro.com에 문의하십시오.

보안을 위한 Toro의 노력

귀하의 개인 정보는 귀하가 거주하는 국가보다 정보보호 법률이 덜 엄격한 국가에서 처리할 수도 있습니다. 귀하가 거주하는 국가 밖에서 정보를 전송하는 경우, 항상 귀하의 정보를 보호하고 정보를 보안성이 있게 취급하게 하는 적절한 보호 장치를 마련하게 하기 위해 법적으로 요구된 조치를 취합니다.

정보 접근 및 수정

귀하에게는 귀하의 개인 정보를 수정 또는 검토하거나 귀하의 정보 처리에 이의를 제기하거나 정보 처리를 제한할 수 있는 권리가 있을 수 있습니다. 그렇게 하려면, 이메일로 legal@toro.com에 문의하십시오. Toro가 귀하의 정보를 취급한 방식에 대해 염려하는 점이 있는 경우, 저희에게 직접 알려주십시오. 유럽 거주자들에게는 귀하의 정보보호 기관에 항의할 수 있는 권리가 있다는 점에 유의하시기 바랍니다.



The Toro 보증

2년 또는 1,500시간 유한 품질 보증

적용 조건 및 제품

The Toro Company와 그 계열사인 Toro Warranty Company는 상호 협정에 따라 공동으로 귀하의 Toro 상품 제품("제품")에 원자재 또는 제조 기술상의 결함이 없음을 2년간, 또는 작동 시간* 기준으로 1,500시간 동안(선도래 기준) 보증합니다. 본 보증은 에어레이터(Aerators)를 제외한 모든 제품에 적용됩니다(에어레이터에 대해서는 별도의 보증서를 참고하십시오). 당사에서는 보증 가능한 조건이 충족되면 진단, 작업, 부품 및 운송에 드는 비용을 포함해 어떠한 비용도 귀하께 청구하지 않고 해당 제품을 수리해 드릴 것입니다. 본 보증은 제품이 원래의 구매자에게 인도된 날로부터 시작됩니다. *시간 측정기가 장착된 제품

보증 서비스를 받는 방법

귀하는 보증 가능한 조건이 충족된다고 생각되면 제품을 구매한 유통업체(Commercial Products Distributor)나 공인 딜러(Authorized Commercial Products Dealer)에 즉시 통보할 책임이 있습니다. 유통업체나 공인 딜러를 찾는 데 도움이 필요하거나 보증 권리나 의무와 관련하여 질문이 있을 때는 다음 연락처로 문의하십시오.

Toro Commercial Products Service Department
Toro Warranty Company
8111 Lyndale Avenue South
Bloomington, MN 55420-1196

952-888-8801 혹은 800-952-2740

전자 메일: commercial.warranty@toro.com

소유자의 의무

귀하는 제품 소유자로서 사용 설명서에 나와 있는 명시된 유지보수 및 조정을 수행할 책임이 있습니다. 필수 유지보수 및 조정을 수행하지 않아 발생하는 제품 문제에 대한 수리는 본 보증 대상에서 제외됩니다.

보증에 적용되지 않는 품목 및 조건

보증 기간에 발생하는 제품 고장이나 오작동이 모두 자재나 제조 기술상의 결함은 아닙니다. 본 보증은 다음 항목에 적용되지 않습니다.

- 타사의 교체 부품을 사용하거나 타사의 부가 장치나 개조된 액세서리 및 제품을 설치 및 사용하여 발생한 제품 고장.
- 권장 유지보수 및/또는 정비를 수행하지 않아 발생하는 제품 고장.
- 제품을 함부로 사용하거나 부주의하게 또는 무모하게 사용하여 발생하는 제품 고장.
- 불량품이 아니며, 사용하면서 소모된 부품. 정상적인 제품 사용 중 소모되는 부품의 예로는 브레이크 패드와 라이닝, 클러치 라이닝, 블레이드, 롤, 롤러와 베어링(밀폐형 혹은 그리스 도포 가능), 베드 나이프, 스파크 플러그, 캐스터 휠과 베어링, 타이어, 필터, 벨트를 비롯하여 다이어프램, 노즐, 체크 밸브 등의 특정 스프레이어 부품을 들 수 있으나 이에 국한되지는 않습니다.
- 외부적인 영향으로 간주할 수 있는 것으로는 날씨, 보관 관행, 오염, 승인되지 않은 연료, 냉각수, 오일, 첨가제, 비료, 물, 화학 물질 등의 사용을 들 수 있으나 이에 국한되지는 않습니다.
- 해당 산업 표준에 맞지 않는 연료(휘발유, 디젤, 바이오디젤 등)의 사용에 의한 고장 혹은 성능 문제.
- 정상적인 소음, 진동, 마모 및 노후화. 정상적인 "마모"에는 닳거나 해짐으로 인한 시트 손상, 마모된 도색면, 굽힌 데칼이나 창 등이 포함되나 이에 국한되지는 않습니다.

미국 또는 캐나다 이외의 국가

미국이나 캐나다에서 수출된 Toro 제품을 구매한 고객은 자신의 Toro 판매 대리점(딜러)에 문의하여 해당 국가, 지방 또는 주에 대한 보증 정책을 확인해야 합니다. 어떤 이유든 판매 대리점의 서비스가 불만스럽거나 보증 정보를 얻기 어려울 때는 Toro 지정 서비스 센터에 문의하십시오.

부품

필요한 유지보수의 일환으로 교체가 예정된 부품은 해당 부품의 교체 예정 시점까지 보증됩니다. 본 보증에 의해 교체된 부품은 원래의 제품 보증 기간 동안 보증되며 Toro의 자산이 됩니다. 기존 부품이나 조립품을 수리할 것인지 교체할 것인지에 대한 최종 결정은 Toro에서 내릴 것입니다. Toro는 보증 수리에 재생 부품을 사용할 수 있습니다.

덥 사이클 및 리튬이온 배터리 보증

덥 사이클 및 리튬이온 배터리에는 수명이 다할 때까지 생산 가능한 총 킬로와트시가 지정되어 있습니다. 총 배터리 수명은 배터리 운영, 충전 및 유지보수 방법에 따라 늘어나거나 줄어 들 수 있습니다. 본 제품의 배터리는 소모품인 만큼 수명이 다할 때까지 충전 후 사용 시간이 점차 줄어 듭니다. 정상적인 사용으로 수명이 다한 배터리를 교체하는 것은 제품 소유자의 책임입니다. 참고: (리튬 이온 배터리만 해당됨): 2년 후에는 비례 보증. 자세한 내용은 배터리 품질 보증을 참조하십시오.

평생 크랭크샤프트 품질 보증(ProStripe 02657 모델만 해당됨)

ProStripe는 정품 Toro 마찰 디스크 및 크랭크 세이프 블레이드 브레이크 클러치(BBC(Blade Brake Clutch) + 마찰 디스크 어셈블리 일체형)가 원래 장비로 장착되어 있고 원 구매자가 권장 작동 및 유지 보수 절차에 따라 사용하여 엔진 크랭크 샤프트 밴딩에 대한 평생 보증이 적용됩니다. 마찰 와셔, 블레이드 브레이크 클러치(BBC) 유닛 및 기타 이와 같은 장치가 장착된 장비는 평생 크랭크 샤프트 보증이 적용되지 않습니다.

유지보수에 드는 비용은 소유자가 부담

Toro 제품의 소유자는 직접 비용을 들여 엔진 튜업, 윤활, 청소, 광택내기, 필터와 냉각수 교체를 비롯한 권장 유지보수 지침을 완수해야 합니다.

일반 조건

본 보증에 따라 귀하가 받을 수 있는 유일한 배상은 공인 Toro 유통업체나 딜러에 의한 수리입니다.

The Toro Company나 Toro Warranty Company 어느 쪽도 본 보증이 적용되는 Toro 제품 사용과 관련한 간접적, 부수적 또는 파생적 손해에 대해 책임을 지지 않습니다. 여기에는 본 보증에 따라 수리가 완료되기 전까지의 합당한 고장 기간 또는 사용 불가능 기간에 대해 장비나 서비스를 제공하는 비용이나 경비가 포함됩니다. 당사는 아래에 언급된 배기 가스 보증을 제외하고 다른 어떤 명시적인 보증도 하지 않습니다. 상품성과 사용 적합성에 대한 모든 묵시적인 보증은 이 명시적 보증 기간으로 제한됩니다.

일부 주에서는 부수적 또는 파생적 손해를 배제하거나 암묵적 보증 기간에 제한을 두는 것을 허용하지 않기 때문에 위의 배제 및 제한 규정이 귀하에게 적용되지 않을 수 있습니다. 본 보증은 귀하에게 특정한 법적 권한을 부여합니다. 귀하는 또한 주에 따라 그 밖의 권한을 가질 수 있습니다.

배출 가스 보증 관련 참고 사항

귀하의 제품에 있는 배기 가스 제어 시스템에는 미국 환경 보호국(EPA) 및/또는 캘리포니아 대기 자원 위원회(CARB)에서 제정한 요구 사항을 충족하는 별도의 보증이 적용될 수 있습니다. 위에 나와 있는 시간제한은 배기 가스 제어 시스템 보증에는 적용되지 않습니다. 제품과 함께 제공되거나 엔진 제조사 문서에 들어 있는 엔진 배기가스 제어 보증서를 참조하십시오.